



ОБЩЕСТВО С ОГРАНИЧЕННОЙ  
ОТВЕТСТВЕННОСТЬЮ

**капитель**

Заказчик – ООО СЗ “Монтажник”

Жилой комплекс  
по адресу: РС(Я), г.Якутск, ул.Билибина

ПРОЕКТНАЯ ДОКУМЕНТАЦИЯ

Раздел 2. “Схема планировочной организации  
земельного участка”

Шифр: 570-ПЗУ

Том 2

Арх. №694

Якутск 2024



ОБЩЕСТВО С ОГРАНИЧЕННОЙ  
ОТВЕТСТВЕННОСТЬЮ

**капитель**

Заказчик – ООО СЗ “Монтажник”

Жилой комплекс  
по адресу: РС(Я), г.Якутск, ул.Билибина

ПРОЕКТНАЯ ДОКУМЕНТАЦИЯ

Раздел 2. “Схема планировочной организации  
земельного участка”

Шифр: 570-ПЗУ

Том 2

Арх. №694

Инв. № подл.	Подп. и дата	Взам. инв. №

Генеральный директор

Н.Н. Федорова

Главный инженер проекта

Н.Н. Васильев

Якутск 2024

## Содержание тома


Обозначение	Наименование	Примечание
570-ПЗУ.СТ	Содержание тома	
570-ПЗУ.ТЧ	Текстовая часть	
	Графическая часть	
570-ПЗУ	Схема планировочной организации земельного участка	

Инв. № подл.	Подпись и дата	Взам. инв. №	570-ПЗУ.СТ						Стадия	Лист	Листов
			Изм.	Колу	Лист	Ндок	Подп.	Дата			
			ГИП	Васильев		07.24	Содержание тома	П	1	1	
			Выполнил	Сергучев		07.24					
			Н.контр.	Меркурьев		07.24					

*Проектная документация разработана в соответствии с требованиями экологических, санитарно-гигиенических, противопожарных и других норм, действующих на территории Российской Федерации, обеспечивает безопасную для жизни и здоровья людей эксплуатацию объекта при соблюдении предусмотренных проектом мероприятий.*

*Главный инженер проекта*

*Н.Н. Васильев*

Инв. № подл.	Подпись и дата						570-ПЗУ ТЧ	Стадия	Лист	Листов
	Взам. инв. №									
	Изм.	Колу	Лист	Ндок	Подп.	Дата	Текстовая часть			
	ГИП		Васильев			07.24				
	Выполнил		Сергучев			07.24				
	Н.контр.		Меркурьев			07.24				

## ПОЯСНИТЕЛЬНАЯ ЗАПИСКА

### 1. Общие сведения

Основанием для разработки проекта «Жилой комплекс по адресу: РС(Я), г. Якутск, ул. Билибина» послужили:

- задание на проектирование;
- границы отвода участка;
- топографическая съемка М 1:500

### 2. Характеристика земельного участка, предоставленного для размещения объекта капитального строительства

Площадки работ расположено в г. Якутске, 112 квартале, Сайсарском округе по улице Билибина.

В настоящее время площадка свободна от капитального строительства, и ведутся подготовительные работы по расчистке территории от строительного мусора, демонтирован арочный металлический гараж. Фундамент снесенного гаража бетонная плита. Проектируемый дом попадает под контур снесенного арочного гаража.

В геоморфологическом отношении площадка строительства находится на поверхности второй надпойменной террасы р. Лена и ее паводковыми водами не затопливается.

Абсолютные отметки в пределах исследуемой площадки проектируемого строительства колеблются от 99,30 до 100,37 м в Балтийской системе высот.

На момент проведения полевых работ визуальными наблюдениями при инженерно-геологической рекогносцировке не желательные физико-геологические процессы и явления не наблюдались, кроме сезонного заболачивания талыми и снеговыми водами в пониженных местах рельефа.

### 3. Обоснование планировочной организации земельного участка в соответствии с градостроительными и техническими регламентами

Градостроительный регламент земельного участка установлен в составе Правил землепользования и застройки Нормативный правовой акт Якутской городской Думы, решение от 25 декабря 2013 года №169-НПА «Правила землепользования и застройки городского округа «город Якутск».

Земельный участок, предоставленный для размещения объекта капитального строительства, находится зоне Ж-6: Зона застройки средне- и многоэтажными многоквартирными жилыми домами на территории г. Якутска.

Параметры земельного участка и объекта капитального строительства:

- максимальная этажность – 16 эт.
- максимальный процент застройки в границах земельного участка – 30%;
- отступ от границы земельного участка – 3 м.
- отступ от красных линий – 5 м.
- минимальный процент озеленения – 15%.

#### Проектное решение:

- проектируемый объект капитального строительства – Жилой комплекс по адресу: РС(Я), г. Якутск, ул. Билибина.

- количество этажей – 16. Количество этажей не превышает предельные параметры по этажности.

- процент застройки – 17,0 %. Не превышает предельные параметры по застройки.

- процент озеленения – 21,6 %. Не превышает предельные параметры по озеленению.

Взам. инв. №		Подпись и дата	Инв. № подл.							570-ПЗУ ТЧ	Лист
	Изм.	Кол.уч.	Лист	Индок.	Подпись	Дата					

### Технико-экономические показатели земельного участка, предоставленного для размещения объекта капитального строительства

На отведенной площадке предусмотрена застройка жилого комплекса.  
Основные технико-экономические показатели генерального плана:

#### Технико - экономические показатели

п.п	Наименование	Ед.изм.	Количество	
			по ГПЗУ	за пределами границы
1	Площадь участка	м <sup>2</sup>	18371,7	-
2	Площадь застройки жилой дом №1	м <sup>2</sup>	729,1	-
3	Площадь застройки жилой дом №2	м <sup>2</sup>	783,4	-
4	Площадь застройки жилой дом №3	м <sup>2</sup>	843,5	-
5	Площадь застройки котельной	м <sup>2</sup>	157,25	-
6	Площадь застройки резервуаров	м <sup>2</sup>	173,10	-
7	Площадь, занятая пандусами, крыльцами, отмостками	м <sup>2</sup>	405,89	-
8	Площадь проездов и автостоянок	м <sup>2</sup>	9769,56	-
9	Площадь тротуаров	м <sup>2</sup>	1272,91	-
10	Площадь хозяйственных площадок	м <sup>2</sup>	42,48	-
11	Площадь детских площадок	м <sup>2</sup>	648,11	-
12	Площадь спортивной площадки (2 ярус)	м <sup>2</sup>	162,80	-
13	Площадь озеленения, всего	м <sup>2</sup>	3383,60	-
	в том числе:			
	- деревьев	м <sup>2</sup>	60,00	-
	- кустарников	м	147,25	-
	- газона	м <sup>2</sup>	3176,35	-
15	Протяженность бордюрного камня БВ.100.30.15	п.м.	1208,6	-
16	Протяженность бордюрного камня БР.100.20.8	п.м.	576,4	-
17	Протяженность ограждения h-2.0 м	п.м.	204,0	-

#### Ведомость жилых и общественных зданий

НОМЕР ПО ПЛАНУ	ОБОЗНАЧЕНИЕ ТИПОВОГО ПРОЕКТА	КОЛ-ВО УРОВНЕЙ	ЗДАНИЙ	ВМЕСТИМОСТЬ		ПЛОЩАДЬ, м <sup>2</sup>				СТРОИТЕЛЬНЫЙ ОБЪЕМ, м <sup>3</sup>	
				квартир	здания	ЗАСТРОЙКИ		ОБЩАЯ ИЛИ НОРМИРУЕМАЯ		ЯНИИЗ	ЗДАНИЕ
						здания	квартир	здания	квартир		
1	Жилой дом N1	16	1	126		729,1		11461,6		38678,8	
2	Жилой дом N2	16	1	165		783,4		11225,9		38470,8	
3	Жилой дом N3	16	1	158		843,5		11349,0		39045,5	
4	Котельная	-	1	-		157,25		149,24		820,82	
5	Резервуары с насосной	-	1	-		173,10		24,80		498,24	

570-ПЗУ ТЧ

Лист

3

Взам. инв. №  
Подпись и дата  
Инв. № подл.

Изм. Кол.уч. Лист Ндок. Подпись Дата

Потребности в площадках для временной стоянки (парковки) автотранспорта, согласно требованиям Правил землепользования и застройки – из расчета не менее 40% от общего количества квартир составляет - 202 м/м.

Расчет площади нормируемых элементов дворовой территории произведен на основании Местных нормативов градостроительного проектирования.

Площадки	Удельные размеры площадок, м <sup>2</sup> /чел.	Ориентировочный размер одной площадки, м <sup>2</sup>
Для игр детей дошкольного и младшего школьного возраста	0,7	664,3
Для отдыха взрослого населения	0,1	94,9
Для занятия физкультурой	2,0	1898,0
Для хозяйственных целей и выгула собак	0,3	0,6
Для стоянки автомобилей	6,6	13,2

#### 4. Обоснование решений по инженерной подготовке территории

Инженерная подготовка территории производится путем отсыпки, не допуская срезки естественного грунта. Отсыпку территории производить после полного промерзания слоя сезонного оттаивания. Подсыпку выполнять послойно, с уплотнением грунта до требуемой плотности.

Вентилируемое подполье обеспечивается путем естественной вентиляции. Высота подполья принята по условиям свободного доступа к инженерным коммуникациям.

Проектом предусматривается мероприятия по отводу поверхностных вод от площадки строительства и прилегающей к ней территории с целью исключения их скопления и застаивания вблизи и в пределах площадки.

Для предохранения грунтов от насыщения поверхности атмосферными и производственными водами, проектом предусмотрены уклоны планировки.

Отметки отмотки зданий и сооружений запроектированы выше отметок планировочной земли, что обеспечивает отвод поверхностных вод от зданий и сооружений.

Площадка строительства находится за пределами санитарно-защитных и зон санитарной охраны.

#### 5. Описание организации рельефа вертикальной планировкой

Основанием для выполнения проекта вертикальной планировки послужил топографический план земельного участка в масштабе 1:500.

Водоотвод на участке проектирования решается открытым способом по проектируемым проездам. Проезды на территории выполняются с устройством дорожных бордюров, вдоль которых обеспечивается сток поверхностных вод с дальнейшим сбросом на ул. Билибина.

Абсолютная отметка чистого пола (нулевая отметка) проектируемого:

- Жилого дома №1 – 103,20 м;
- Жилого дома №2 – 103,00 м;
- Жилого дома №3 – 103,10 м;

Взам. инв. №	Подпись и дата	Инв. № подл.							570-ПЗУ ТЧ	Лист
			Изм.	Кол.уч.	Лист	Индок.	Подпись	Дата		

Продольные уклоны по проездам и стоянкам запроектированы от 4 ‰, поперечные уклоны – 0,02 ‰.

Решения по организации рельефа приведены на чертеже – ПЗУ-3.

В результате принятых решений по вертикальной планировке получена насыпь – 3736,0 м<sup>3</sup>.

Замена грунта под участки озеленения объем насыпи составил 583,4 м<sup>3</sup>.

С учетом земли, вытесненной корытом автодорог, площадок, баланс объемов земляных масс составил 5368,1 м<sup>3</sup>.

– поправка на уплотнение грунта – 1165,7 м<sup>3</sup>.

## 6. Описание решений по благоустройству территории

После окончания строительно-монтажных работ необходимо выполнить устройство проездов, тротуаров с твердыми покрытиями, расстилку растительного грунта, посев газонов.

Проектом предусматривается устройство проездов из асфальтобетона, тротуар – бетонная брусчатка, конструкцию детских игровых площадки, предлагается применить из искусственного газона. Конструкции дорожных покрытий обеспечивают нагрузку от движения грузового и специального автотранспорта.

В хозяйственной части участка предусматривается установка контейнеров для сбора мусора на бетонное покрытие. Вывоз мусора осуществляется по договору специализированной организацией в соответствии с утвержденным графиком.

Газоны отделены от проезжей части, площадок и тротуаров бортовым камнем. Для беспрепятственного движения инвалидов перед главным входом высота дорожного бордюра составляет 4 см. Работы по озеленению выполняются после устройства проездов, тротуаров и уборки остатков строительного мусора после строительства.

Толщина расстилаемого неуплотненного слоя растительного грунта 0.15 м. Плодородие растительного грунта следует улучшать введением минеральных и органических удобрений в верхний слой грунта при его расстилке.

На территории участка для личных автомашин жильцов и гостей запроектированы стоянки в количестве 183 м/м.

## 7. Зонирование территории земельного участка, предоставленного для размещения объекта капитального строительства

Функционально участок проектирования представляет собой единый объект, состоящий из трех многоквартирных жилых дома, инженерного блока состоящего из котельной, пожарными резервуарами на 200 м<sup>3</sup> с насосной, площадок для временной парковки автотранспорта, детских игровых площадок, спортивной площадки на втором ярусе и для хозяйственных нужд. Решение по размещению проектных объектов учитывает особенности участка землепользования и обеспечивает максимально возможное использование территории.

Согласно проекту на участке размещены следующие объекты:

- три здания многоквартирных жилых дома;
- инженерный блок;
- площадки для временной парковки автотранспорта;
- детская игровая площадка;
- спортивная площадка на втором ярусе;
- площадки для мусоросборников.

Общее решение генерального плана, состав и взаимное расположение объектов представлены на чертежах – ПЗУ-5.

Решение по расположению проектируемых объектов предусматривает разделение территории на две зоны – общую (предназначенную для жильцов и гостей жилого комплекса) и хозяйственную (площадка для мусоросборников). Хозяйственные зоны располагаются в южной и северной частях территории. Общая

Инов. № подл.	Подпись и дата	Взам. инв. №							570-ПЗУ ТЧ	Лист
			Изм.	Кол.уч.	Лист	Индок.	Подпись	Дата		



зона включает в себя въезды на территорию, пешеходные направления к основным входам в здание.

Вокруг здания многоквартирного жилого дома обеспечен круговой проезд шириной не менее 6,0 м.

#### **8. Обоснование схем транспортных коммуникаций, обеспечивающих внешний и внутренний подъезд к объекту капитального строительства**

Площадка имеет 3 въездов-выездов, обоснованных в первую очередь организацией пожарных проездов, принятых в соответствии с Федеральным законом от 30.12.2009 N 384-ФЗ (ред. от 02.07.2013) "Технический регламент о безопасности зданий и сооружений". Минимальная ширина основного проезда принята 6,0 м в местах расстановки оборудования пожарных машин (упоров, лестниц, брандспойта и т. д.). Доступность пожарной техники обеспечена устройством кругового проезда с покрытием основного проезда из асфальтобетона. Организованы круговые проезды вокруг зданий. Запроектированы открытые автостоянки.

Покрытие проезда принято толщиной 0,43 м. по основанию из асфальтобетона, толщиной 0,08 м, щебень фракции 5-20 – 0,1 м, щебень фракции 20-40 – 0,10 м, утрамбованный слой песка – 20 м.

Конструкция тротуаров, с покрытием из бетонной брусчатки, примыкающих к проезду, запроектирована толщиной 0,26 м по уплотненному грунту.

Покрытие детской игровой и спортивной площадок принята из искусственного газона.

Площадки под мусороконтейнеры выполнены с покрытием из монолитного бетона.

Инв. № подл.	Подпись и дата	Взам. инв. №							570-ПЗУ ТЧ	Лист
			Изм.	Кол.уч.	Лист	Индок.	Подпись	Дата		6

## ГРАФИЧЕСКАЯ ЧАСТЬ

Инв. № подл.	Подпись и дата	Взам. инв. №

Изм.	Кол.уч.	Лист	Индок.	Подпись	Дата

570-ПЗУ ТЧ

Лист

7

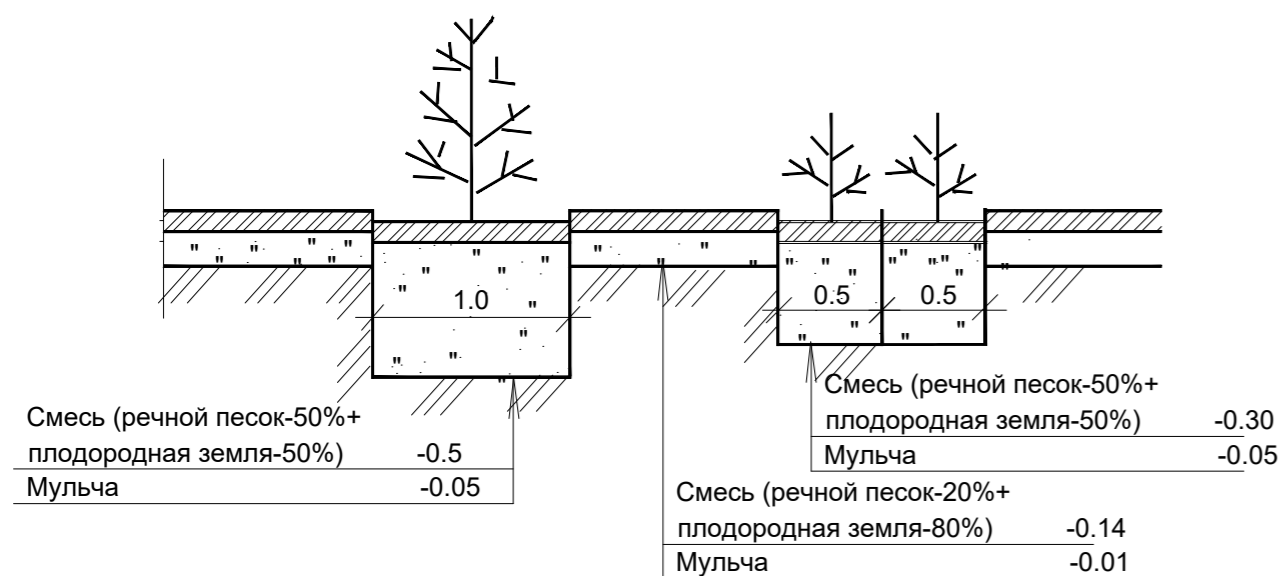
Технико - экономические показатели

п.п	Наименование	Ед.изм.	Количество	
			по ГПЗУ	за пределами границы
1	Площадь участка	м <sup>2</sup>	18371,7	-
2	Площадь застройки жилой дом №1	м <sup>2</sup>	729,1	-
3	Площадь застройки жилой дом №2	м <sup>2</sup>	783,4	-
4	Площадь застройки жилой дом №3	м <sup>2</sup>	843,5	-
5	Площадь застройки котельной	м <sup>2</sup>	157,25	-
6	Площадь застройки резервуаров	м <sup>2</sup>	173,10	-
7	Площадь, занятая пандусами, крыльцами, отмостками	м <sup>2</sup>	405,89	-
8	Площадь проездов и автостоянок	м <sup>2</sup>	9769,56	-
9	Площадь тротуаров	м <sup>2</sup>	1272,91	-
10	Площадь хозяйственных площадок	м <sup>2</sup>	42,48	-
11	Площадь детских площадок	м <sup>2</sup>	648,11	-
12	Площадь спортивной площадки (2 ярус)	м <sup>2</sup>	162,80	-
13	Площадь озеленения, всего	м <sup>2</sup>	3383,60	-
в том числе:				
	- деревьев	м <sup>2</sup>	60,00	-
	- кустарников	м	147,25	-
	- газона	м <sup>2</sup>	3176,35	-
15	Протяженность бордюрного камня БВ.100.30.15	п.м.	1208,6	-
16	Протяженность бордюрного камня БР.100.20.8	п.м.	576,4	-
17	Протяженность ограждения h-2.0 м	п.м.	204,0	-

Ведомость жилых и общественных зданий

НОМЕР ПО ПЛАНУ	ОБОЗНАЧЕНИЕ ТИПОВОГО ПРОЕКТА	КОЛ-ВО УРОВНЕЙ	ЗДАНИЙ	ВМЕСТИМОСТЬ			ПЛОЩАДЬ, м <sup>2</sup>			СТРОИТЕЛЬНЫЙ ОБЪЕМ, м <sup>3</sup>	
				квартир	здания	здания	здания	квартир	здания	здания	здания
1	Жилой дом N1	16	1	126			729,1		11461,6	38678,8	
2	Жилой дом N2	16	1	165			783,4		11225,9	38470,8	
3	Жилой дом N3	16	1	158			843,5		11349,0	39045,5	
4	Котельная	-	1	-			157,25		149,24	820,82	
5	Резервуары с насосной	-	1	-			173,10		24,80	498,24	

Конструкция посадки деревьев и кустарников



Ведомость тротуаров, дорожек и площадок

Условное изображение	Наименование	Длина п.м.	Ширина п.м.	Площадь покрытия, м <sup>2</sup>	Бордюр из бортового камня	
					тип	п.м
	Проезды, автостоянки	пер.	пер.	9769,56	БВ.100.30.15	1208,6
	Тротуары	пер.	пер.	207,68	БР.100.20.8	576,4
	Спортивная площадка (2 ярус)	35,0	15,0	525,0		
	Детские площадки	пер.	пер.	648,11		
	Площадки для мусоросборников	7,64	2,78	63,72		

Ведомость малых архитектурных форм

НОМЕР ПО ПЛАНУ	УСЛОВНОЕ ИЗОБРАЖЕНИЕ	ПРИМЕЧАНИЕ	КОЛ., ШТ.	ОБОЗНАЧЕНИЕ ТИПОВОГО ПРОЕКТА
1		Качели «Каракурт»	1	14026
2		Канатный комплекс «Царь горы» Тип1	1	18420
3		Спортивный комплекс «Аполлон»	1	23038
4		Детский игровой комплекс	1	4416
5		Серия Лунапарк "Песочница"	1	5319
6		Серия Лунапарк	1	5007
7		Romana WO-01.22	1	
8		Romana SZ-02.02 тип2 тип1	1	
9		Romana BA-09.19	1	
10		Romana BA-04.04	1	
11		Навес	2	инд. изготовления
12		Скамейка	16	Коллекция Стрит <a href="https://ugor.ru/">https://ugor.ru/</a>
13		Урна уличная	11	Коллекция Стрит <a href="https://ugor.ru/">https://ugor.ru/</a>
14		Ограждение мусороконтейнеров	3	Лист 7
15		Ограждение котельной h-2 м ОГ-1	164 п.м	Лист 8
16		Ограждение для спортивных площадок	100 п.м	АСПОРТ9807-1
17		Ограждение h-0,5 м	181 п.м	

ПРИМЕЧАНИЕ: 1. Оборудование игровых, спортивных площадок могут быть заменены на изделия других производителей аналогичного функционального класса

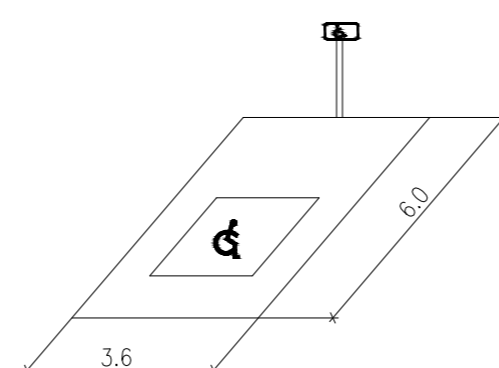
Ведомость элементов озеленения

НОМЕР ПО ПЛАНУ	НАИМЕНОВАНИЕ ПОРОДЫ И ВИДА НАСАЖДЕНИЯ	ВОЗ-РАСТ, ЛЕТ	КОЛ., ШТ.	ПРИМЕЧАНИЕ
1	Береза	5	60	с комом 0.5*0.5*0.3
2	Желтая акация	5	589	с комом 0.3*0.3*0.3
3	Газон, м <sup>2</sup>		3321,92	из многолетников

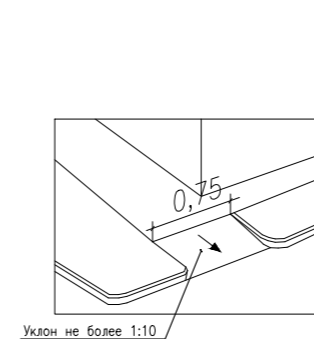
Ведомость объемов работ по озеленению

№п.п.	НАИМЕНОВАНИЕ	ЕД.ИЗМ.	ДЕРЕВЬЯ	КУСТАРНИКИ	ГАЗОНЫ	ВСЕГО
1	МУЛЬЧА	м <sup>3</sup>	3	7,4	33,7	44,1
2	ПЛОД.ЗЕМЛЯ	м <sup>3</sup>	15	22,1	372,1	409,2
3	ПЕСОК	м <sup>3</sup>	15	22,1	93,0	130,1
	ВСЕГО	м <sup>3</sup>	33,0	51,6	498,8	583,4

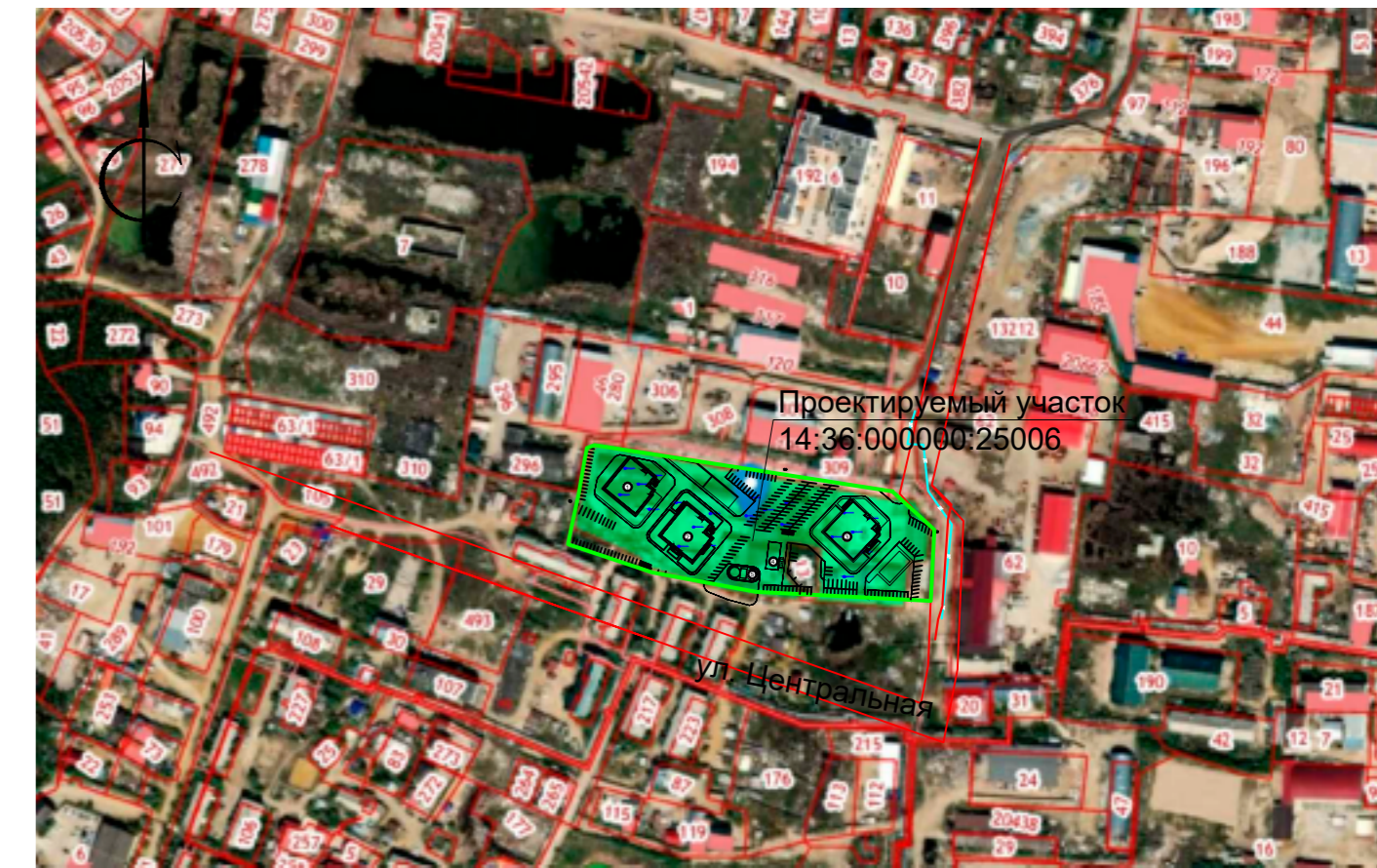
Обозначения мест стоянки автомашин, управляемых инвалидами



Съезд с тротуара на проезжую часть улицы



СИТУАЦИОННЫЙ ПЛАН М 1:5000



Ведомость ссылочных и прилагаемых материалов

Обозначения	Наименование	Примечание
"Аданат" info@adanatgroup.ru +7 (499) 393-31-00	Элементы благоустройства и оборудования	
"Наш двор" mail@nds000.ru +7 (391) 205-22-55	площадок	

Перечень видов работ, на которые необходимо составление актов освидетельствования скрытых работ

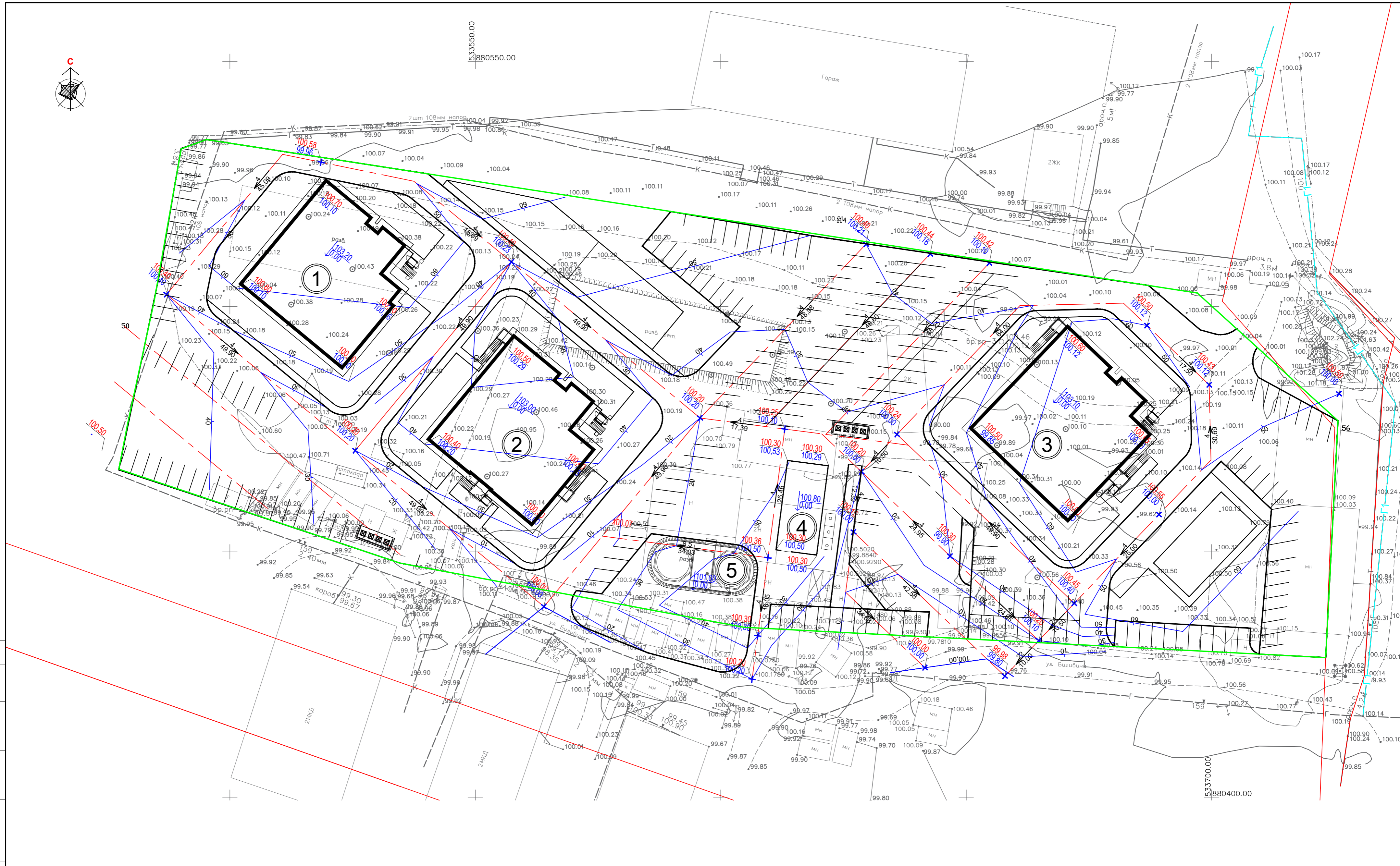
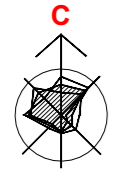
N п.п	Наименование вида работ	Примечание
1	Разбивка осей зданий и сооружений на стройплощадке	
2	Подготовка земполотна для устройства покрытий проездов, тротуаров, площадок	
3	Уплотнение грунта под проездами, тротуарами, площадками	
4	Устройство и уплотнение каждого слоя покрытия подъездных проездов, тротуаров, площадок	

Ведомость рабочих чертежей основного комплекта

Лист	Наименование	Примечание
1	Общие данные, Ситуационный план	
2	Разбивочный план осей здания	
3	План организации рельефа	
4	План земляных масс	
5	План благоустройства территории	
6	Узлы покрытия	
7	Ограждение мусорной площадки	
8	Ограждение ОГ-1	

570-ПЗУ									
Жилая комплекс по адресу: РС(Я), г. Якутск, ул. Билибина									
Изм.	Колыч	Лист	Недок.	Подпись	Дата	Схема планировочной организации земельного участка	Стадия	Лист	Листов
ГИП	Васильев	07.24			07.24		П	1	8
Разраб.	Сергучев	07.24			07.24				
Провер.	Васильев	07.24			07.24				
Н. контр.	Меркурьев	07.24			07.24	Общие данные Ситуационный план			

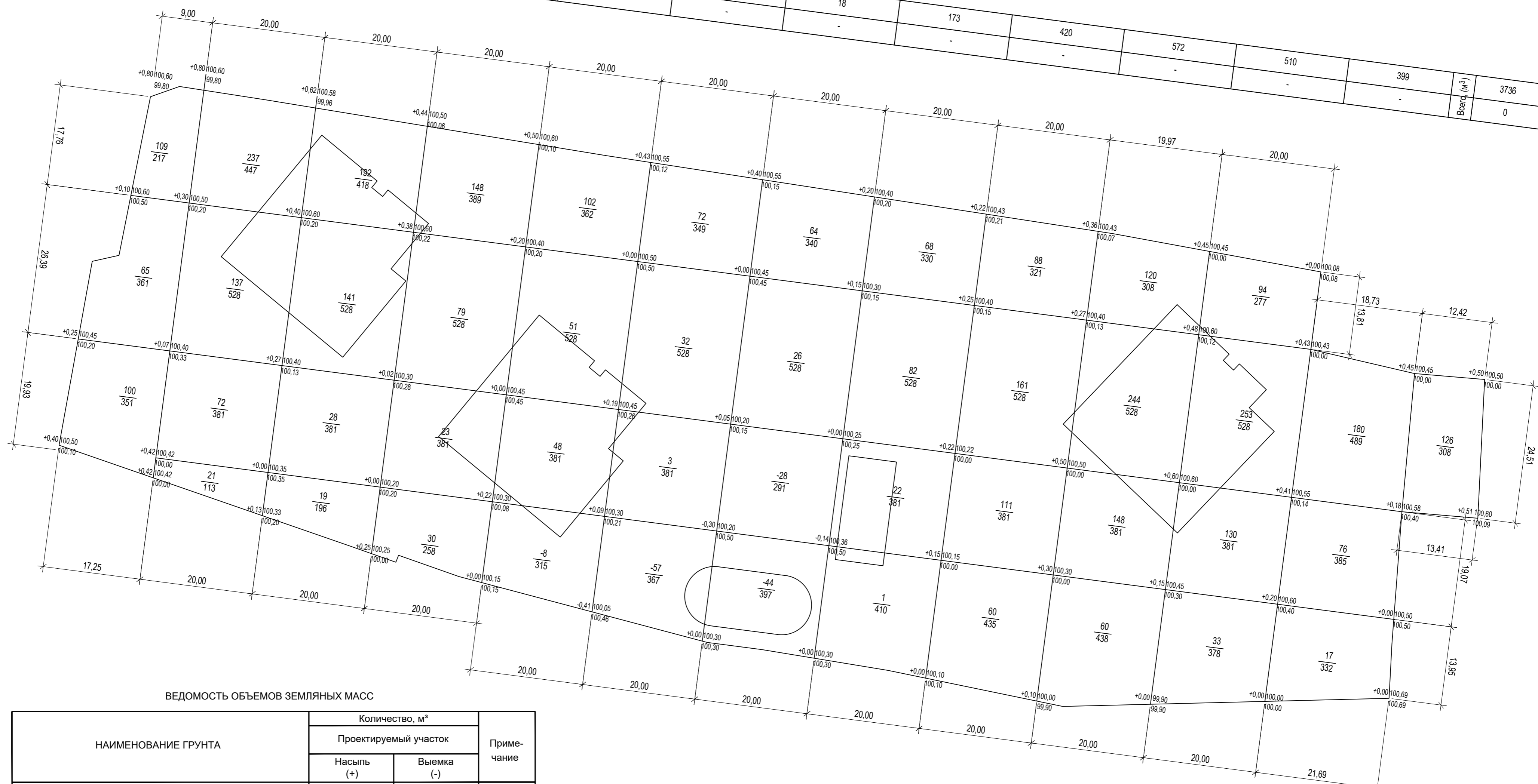




Согласовано	
Инь. №подл.	Взрщив. №
Подл. и дата	

				570-ПЗУ					
				Жилой комплекс по адресу: РС(Я), г. Якутск, ул. Билибина					
Изм.	Колыч.	Лист	Недок.	Подпись	Дата	Схема планировочной организации земельного участка	Стадия	Лист	Листов
ГИП		Васильев			07.24		П	3	3
Разраб.		Сергучев			07.24				
Провер.		Васильев			07.24	План организации рельефа М 1:500			
Н. контр.		Меркурьев			07.24				

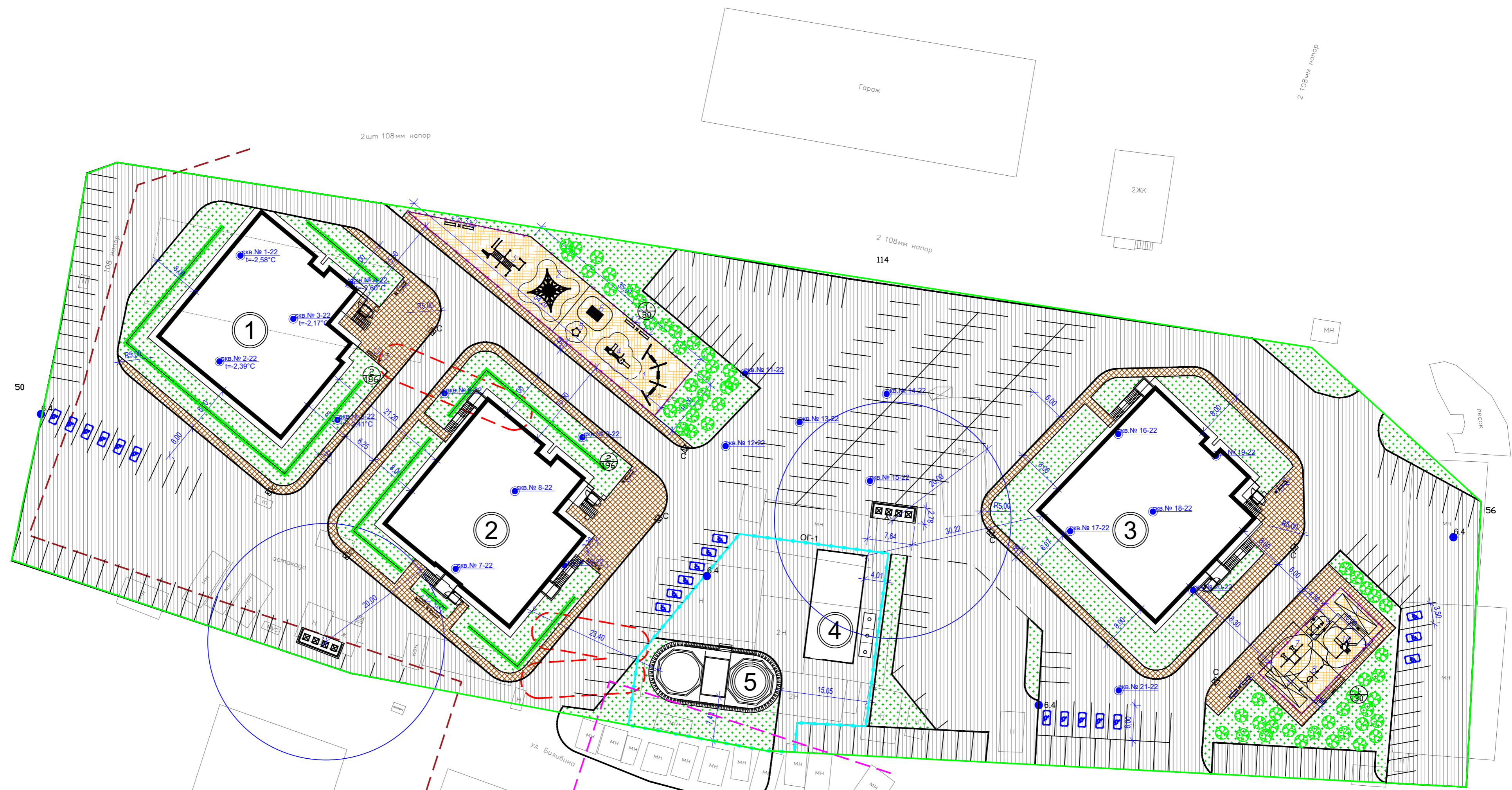
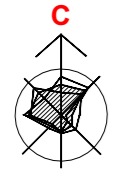
Насыль, (м³)	274	467	380	280	193	50	18	173	420	572	510	399	3736
Выемка, (м³)	-	-	-	-	-	-	-	-	-	-	-	-	0
Всего, (м³)													



ВЕДОМОСТЬ ОБЪЕМОВ ЗЕМЛЯНЫХ МАСС




НАИМЕНОВАНИЕ ГРУНТА	Количество, м³		Примечание
	Проектируемый участок		
	Насыль (+)	Выемка (-)	
1. Грунт планировки территории	3736,0	-	
2. Вытесненный грунт, в т.ч. при устройстве:	5951,5		
б) автодорожных покрытий		(5368,1)	
в) под участки озеленения		(583,4)	
г) водоотводные сооружения		-	
3. Грунт для устройства откосов	-		
4. Поправка на уплотнение(K=0,12)	1165,7		
5. Всего пригодного грунта	10853,2	5951,5	
6. Недостаток пригодного грунта		4901,7	
7. Недостаток плодородного грунта под озеленение	583,4		
8. Итого перерабатываемого грунта	11436,6		

570-ПЗУ				
Жилой комплекс по адресу: РС(Я), г. Якутск, ул. Билибина				
Изм.	Колыч	Лист	Недок.	Дата
ГИП	Васильев	07.24		
Разраб.	Сергучев	07.24		
Провер.	Васильев	07.24		
Н. контр.	Меркурьев	07.24		
Студия			Лист	Листов
П			4	
План земельных масс				

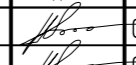
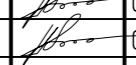




**УСЛОВНЫЕ ОБОЗНАЧЕНИЯ**

-  - граница отведенного участка
-  - позиция здания по генплану, этажность
-  - плиточное покрытие тротуаров
-  - бетонное покрытие
-  - детская игровая площадка
-  - озеленение
-  - съезд с тротуара на проезжую часть
-  - дорожный знак "Место стоянки"
-  - места стоянки автомашин, управляемых инвалидами
-  - ограждение
-  - схема движения транспорта

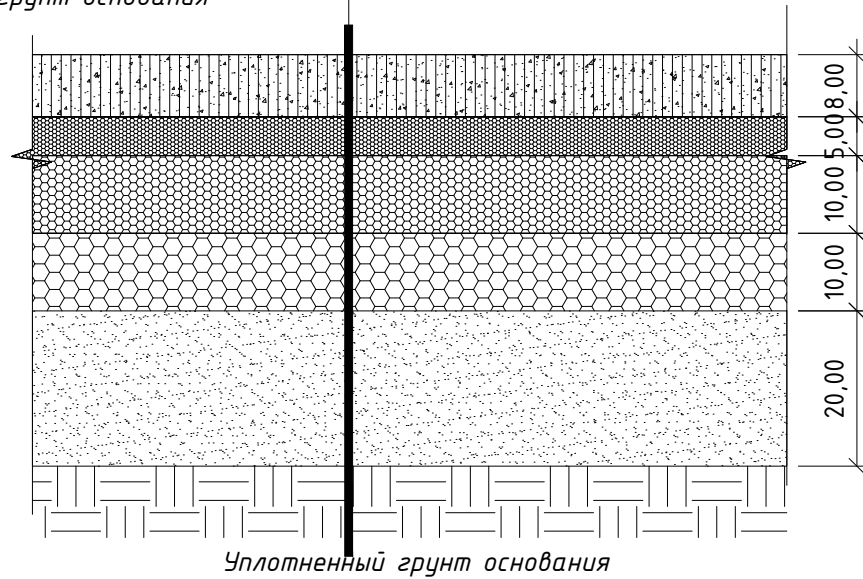
-  - ЗОУИТ ВЛ-6 кв РП-10 Л-Маяковского
-  - ЗОУИТ системы теплоснабжения
-  - ЗОУИТ системы водоотведения

Согласовано  
 Взам.инв.№  
 Подп. и дата  
 Инв. №подл.

570-ПЗУ									
Жилой комплекс по адресу: РС(Я), г. Якутск, ул. Библина									
Изм.	Колыч	Лист	Недок.	Подпись	Дата	Схема планировочной организации	Стадия	Лист	Листов
Разраб.	Васильев	07.24			07.24		П	5	10
Провер.	Сергичев	07.24			07.24				
Н. контр.	Меркурьев	07.24			07.24	План благоустройства территории		 ОБЩЕСТВО С ОГРАНИЧЕННОЙ ОТВЕТСТВЕННОСТЬЮ <b>капиталь</b>	

Покрытие для проездов и парковок

Асфальтобетон мелкозернистый тип В марка II	-0.08
Отсев щебень	-0.05
Щебень фракции М 600 5-20	-0.10
Щебень фракции М 600 20-40	-0.10
Утрамбованный слой песка	-0.20
Уплотненный грунт основания	



Уплотненный грунт основания

Покрытие для детских и спортивных площадок.  
Без возможности проезда автотранспорта и спецтехники.

Искусственный газон	-0.02
Утрамбованный слой песка	-0.10
Геотекстиль нетканый, плотностью 350 г/м <sup>2</sup>	
Щебень фракции М 600 20-40	-0.10
Уплотненный грунт основания	

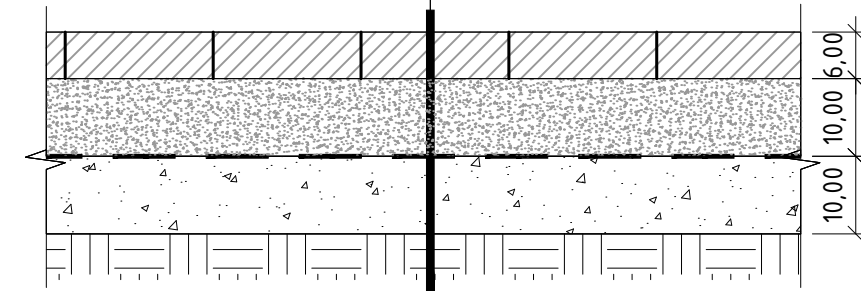


Искусственный газон-цвет  
зеленый, черный, желтый, белый, синий.

Уплотненный грунт основания

Покрытие тротуарная плитка

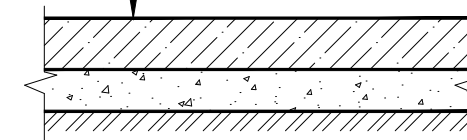
Бетонная брусчатка	-0.06
Утрамбованный слой песка	-0.10
Геотекстиль нетканый, плотностью 350 г/м <sup>2</sup>	
Щебень фракции М 600 20-40	-0.10
Уплотненный грунт основания	



Уплотненный грунт основания

ХОЗЯЙСТВЕННАЯ ПЛОЩАДКА

Монолитный бетон по ГОСТ 26633-2013	-0.14
Гравийно песчаная смесь по ГОСТ 23735-2014	-0.10

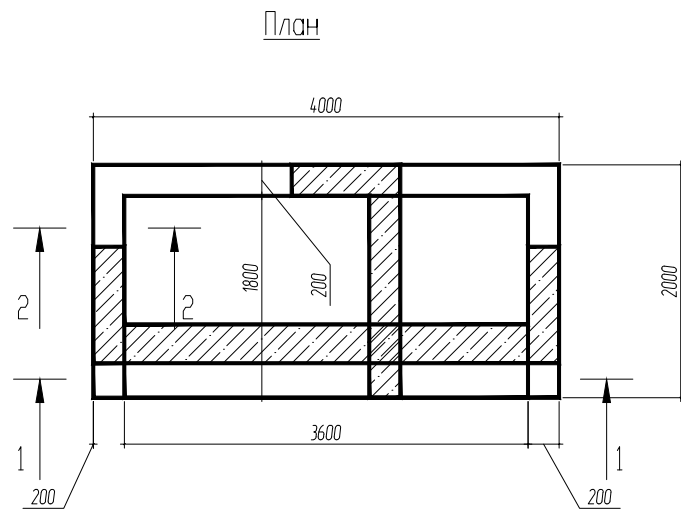


Согласовано			
Взам. инв. N			
Подп. и дата			
Инв. N подл.			

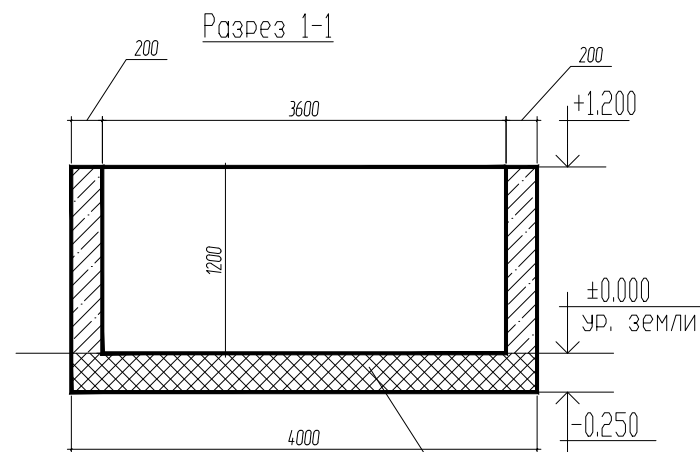
Изм.	Кол.уч.	Лист	Ндок.	Подпись	Дата
ГИП		Васильев		<i>Васильев</i>	07.24
Разраб.		Сергучев		<i>Сергучев</i>	07.24
Провер.		Васильев		<i>Васильев</i>	07.24
Н. контр.		Меркурьев		<i>Меркурьев</i>	07.24

570-ПЗУ					
Жилой комплекс по адресу: РС(Я), г. Якутск, ул. Билибина					
Схема плановочной организации земельного участка			Стадия	Лист	Листов
			П	6	
Узлы покрытия					

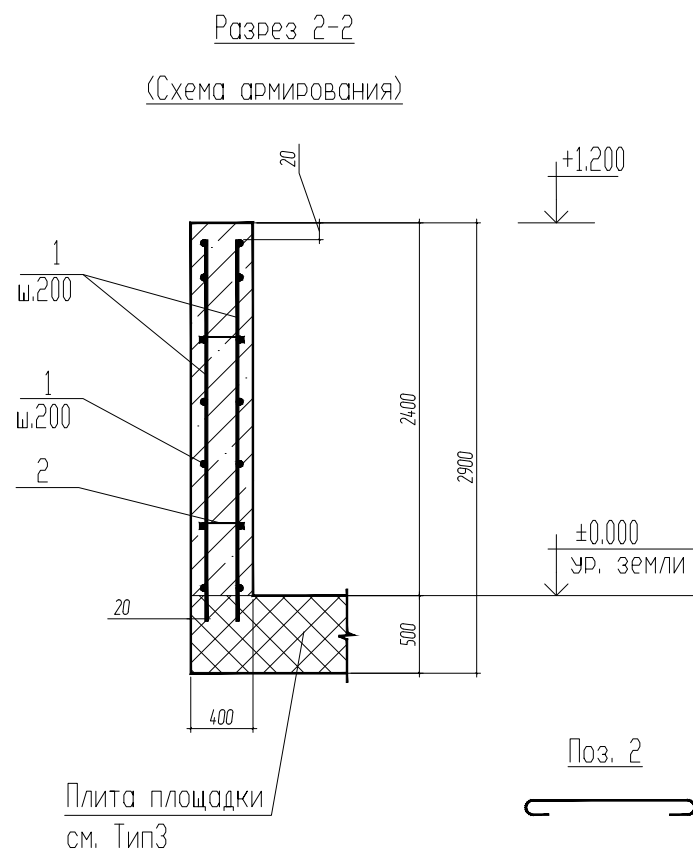




ш.1.0x1.0м  
в шахм. порядке



Плита площадки см. Тип3



Плита площадки  
см. Тип3

ХОЗЯЙСТВЕННАЯ ПЛОЩАДКА



Спецификация элементов на 1 площадку

Марка, поз.	Обозначение	Наименование	Кол-во	Масса ед., кг.	Примечание
<u>Детали</u>					
1	ГОСТ5781-82*	Ø10A400 Лобщ= ,п.м	201.0	0.620	124.62
2	ГОСТ5781-82*	Ø8A240 L=250	10.0	0.100	1.0 кг
<u>Материалы</u>					
		Бетон В15, F100	1.83		куб.м

Согласовано:

Взам. инв. №

Подпись и дата

Инв. № подл.

Изм.	Кол.уч.	Лист	Ндок.	Подпись	Дата
ГИП		Васильев		<i>[Signature]</i>	07.24
Разраб.		Сергучев		<i>[Signature]</i>	07.24
Провер.		Васильев		<i>[Signature]</i>	07.24
Н. контр.		Меркурьев		<i>[Signature]</i>	07.24

570-ПЗУ

Жилой комплекс по адресу: РС(Я), г. Якутск, ул. Билибина

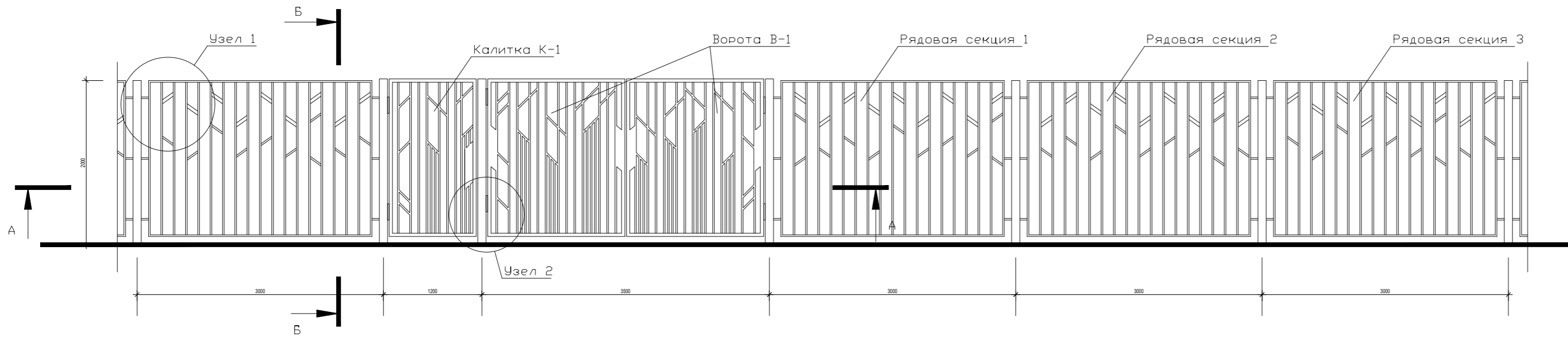
Схема плановой организации  
земельного участка

Стадия Лист Листов  
П 7

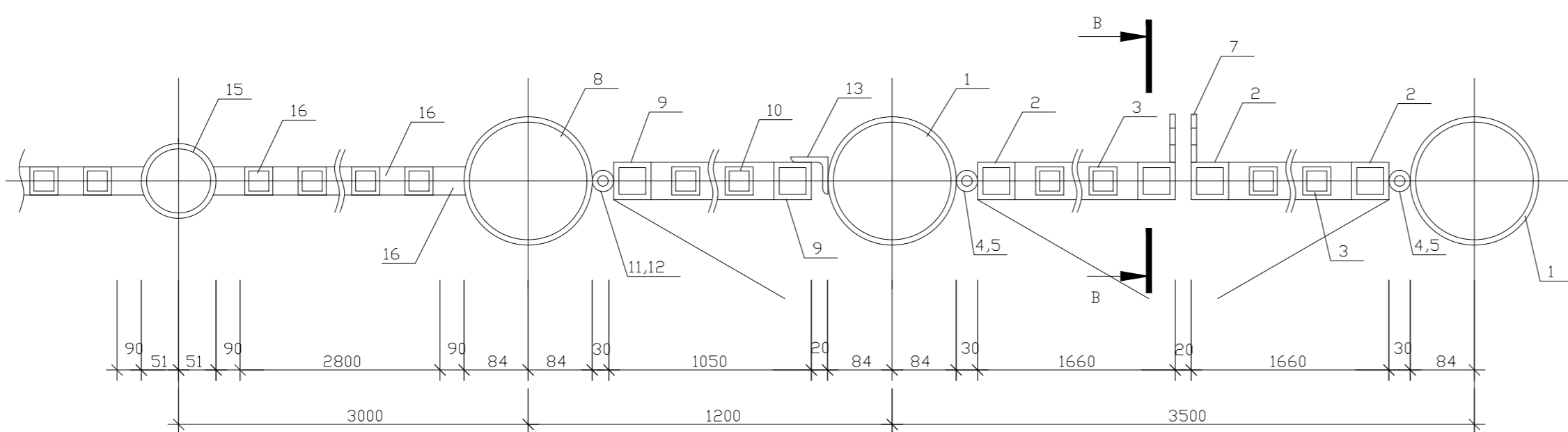
Ограждение мусорной площадки



Ограждение ОГ-1

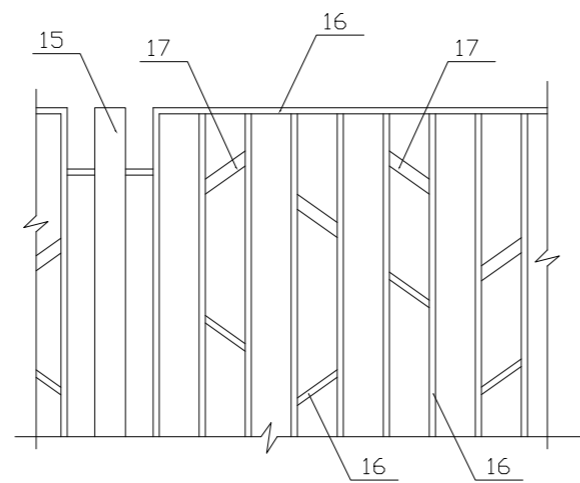
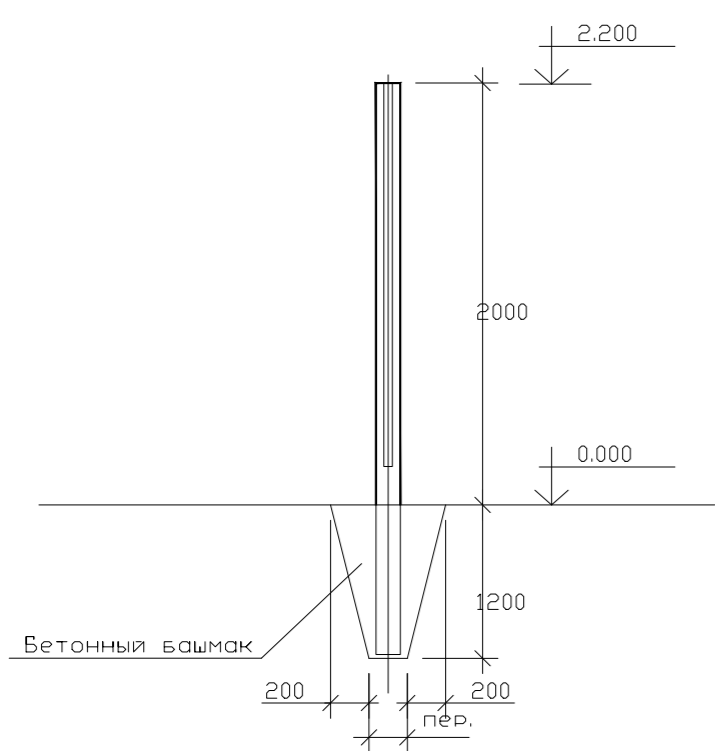


1 - 1

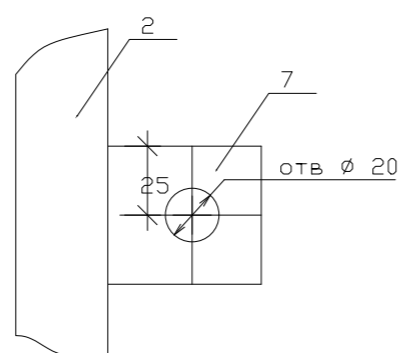


Узел 1

Б - Б

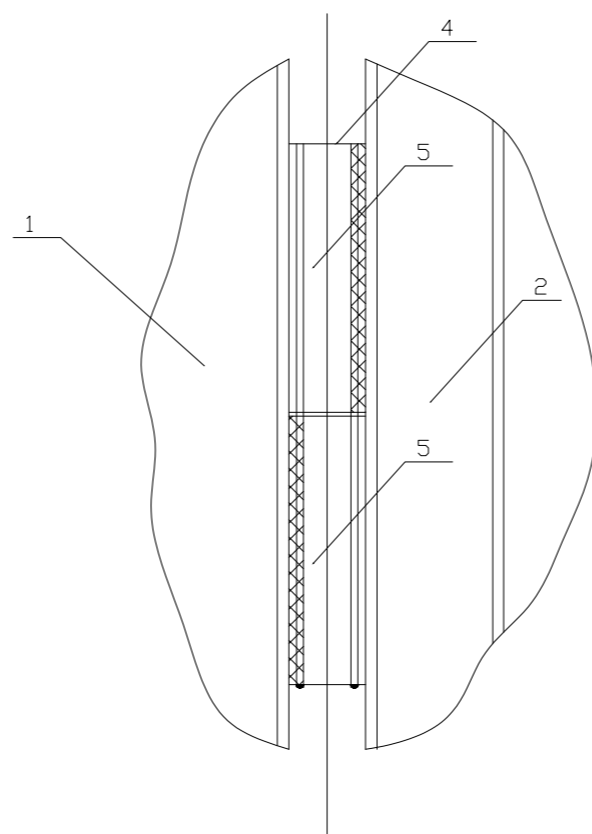


В - В



1. Сварки производить электродами типа Э-42А по ГОСТ 9467-75.
2. Высоты сварных швов принять равной толщине свариваемых элементов.

Узел 2



Спецификация элементов


Поз.	Обозначение	Наименование	Кол.	Масса ед., кг	Примечание
ВОРОТА					
1	ГОСТ 10704-91ж	Стойка $\phi$ 168 $s=5$ $L=3200$ мм	2	64,32	
2	ГОСТ 8639-82	$\square$ 40x40x3 $L=7180$ мм	2	24,13	
3	ГОСТ 8639-82	$\square$ 20x20x2 $L=35200$ мм	2	37,84	
4	ГОСТ 2590-2006	Сталь круглая $\phi$ 25 $L=200$ мм	4	0,77	
5	ГОСТ 10704-91ж	Труба $\phi$ 30 $s=2$ $L=100$ мм	8	0,138	
6	ГОСТ 103-2006	Сталь полосов. 60x600x4	2	1,128	
7	ГОСТ 103-2006	Сталь полосов. 50x100x4	2	0,157	
КАЛИТКА					
8	ГОСТ 10704-91ж	Стойка $\phi$ 168 $s=5$ $L=3200$ мм	1	64,32	
9	ГОСТ 8639-82	$\square$ 40x40x3 $L=5960$ мм	1	20,026	
10	ГОСТ 8639-82	$\square$ 20x20x2 $L=23100$ мм	1	24,83	
11	ГОСТ 2590-2006	Сталь круглая $\phi$ 25 $L=200$ мм	2	0,77	
12	ГОСТ 10704-91ж	Труба $\phi$ 30 $s=2$ $L=100$ мм	4	0,138	
13	ГОСТ 8509-93	$L$ 50x50x3 $L=1900$	1	4,41	
14	ГОСТ 103-2006	Сталь полосов. 80x600x4	1	1,51	
РЯДОВАЯ СЕКЦИЯ					
15	ГОСТ 10704-91ж	Стойка $\phi$ 102 $s=3$ $L=3200$	1	23,42	
16	ГОСТ 8639-82	$\square$ 20x20x2 $L=43800$ мм	1	147,16	
17	ГОСТ 8645-68	$\square$ 40x20x2 $L=2000$ мм	1	3,4	

Примечание:

1. Общая длина ограждения - 163,9 п.м.
2. Марка стали С255 ГОСТ 27772-2021.
3. Соединение элементов каркаса ограждения выполнять на сварке. Сварки производить электродами Э42-А по ГОСТ 9467-75. Высоту сварных швов принять равной толщине свариваемых элементов.
4. Металлические элементы окрасить эмалью ПР-115 ГОСТ 6465-76 за 2 раза по слою грантовки ГР-021 ГОСТ 25129-2020.

Согласовано:

Взаимн. №  
Подпись и дата  
Инв. № подл.

570-ПЗУ					
Жилой комплекс по адресу: РС(Я), г. Якутск, ул. Билибина					
Изм.	Кол.Уч.	Лист	№ Док	Подпись	Дата
ГИП		Васильев		<i>[Signature]</i>	07.24
Разраб.		Сергачев		<i>[Signature]</i>	07.24
Провер.		Васильев		<i>[Signature]</i>	07.24
Н. контр.		Меркурьев		<i>[Signature]</i>	07.24
Схема планировочной организации Земельного участка				Стация	Лист
				П	8
Ограждение ОГ-1				 ОБЩЕСТВО С ОГРАНИЧЕННОЙ ОТВЕТСТВЕННОСТЬЮ <b>Капител</b> '	